

ПОДОГРЕВАТЕЛЬ ЖИДКОСТНЫЙ
15.8106 и его модификации
Каталог деталей и сборочных единиц
15.8106 КДС

Настоящий каталог деталей и сборочных единиц (КДС) предназначен для персонала, занимающегося обслуживанием и ремонтом жидкостного подогревателя 15.8106 и его модификаций.

КДС состоит из разделов:

- схема деления подогревателя на составные части;
- рисунки деталей и составных частей;
- перечень деталей и сборочных единиц.

КДС используют для определения обозначения деталей и сборочных единиц вышедших из строя при эксплуатации подогревателя, используя рисунки 2,3,4 и таблицу 1.

КДС разработан для подогревателя 15.8106 и его модификаций, и не отражает незначительных конструктивных изменений, внесенных предприятием изготовителем после подписания к печати данного каталога.

1 СХЕМА ДЕЛЕНИЯ ИЗДЕЛИЯ НА СОСТАВНЫЕ ЧАСТИ

1.1 Подогреватель сложное техническое устройство, рисунки 1 , состоящее из следующих основных деталей и узлов:

- горелки;
- теплообменника;
- камеры сгорания;
- электронасоса (рисунок 5);
- блока управления (на рисунке не показан);
- таймера-терморегулятора (таймер-часы с терморегулятором) на рисунке не показан.

2 РИСУНКИ ДЕТАЛЕЙ И СОСТАВНЫХ ЧАСТЕЙ

2.1 Рисунки деталей и сборочных единиц, входящих в подогреватель на рисунках 2,3,4, 5, а перечень их обозначений и наименований в соответствии с таблицей 1.

2.2 Рисунки деталей и сборочных единиц, входящих в электронасос на рисунке 6, а перечень их обозначений и наименований в соответствии с таблицей 2.

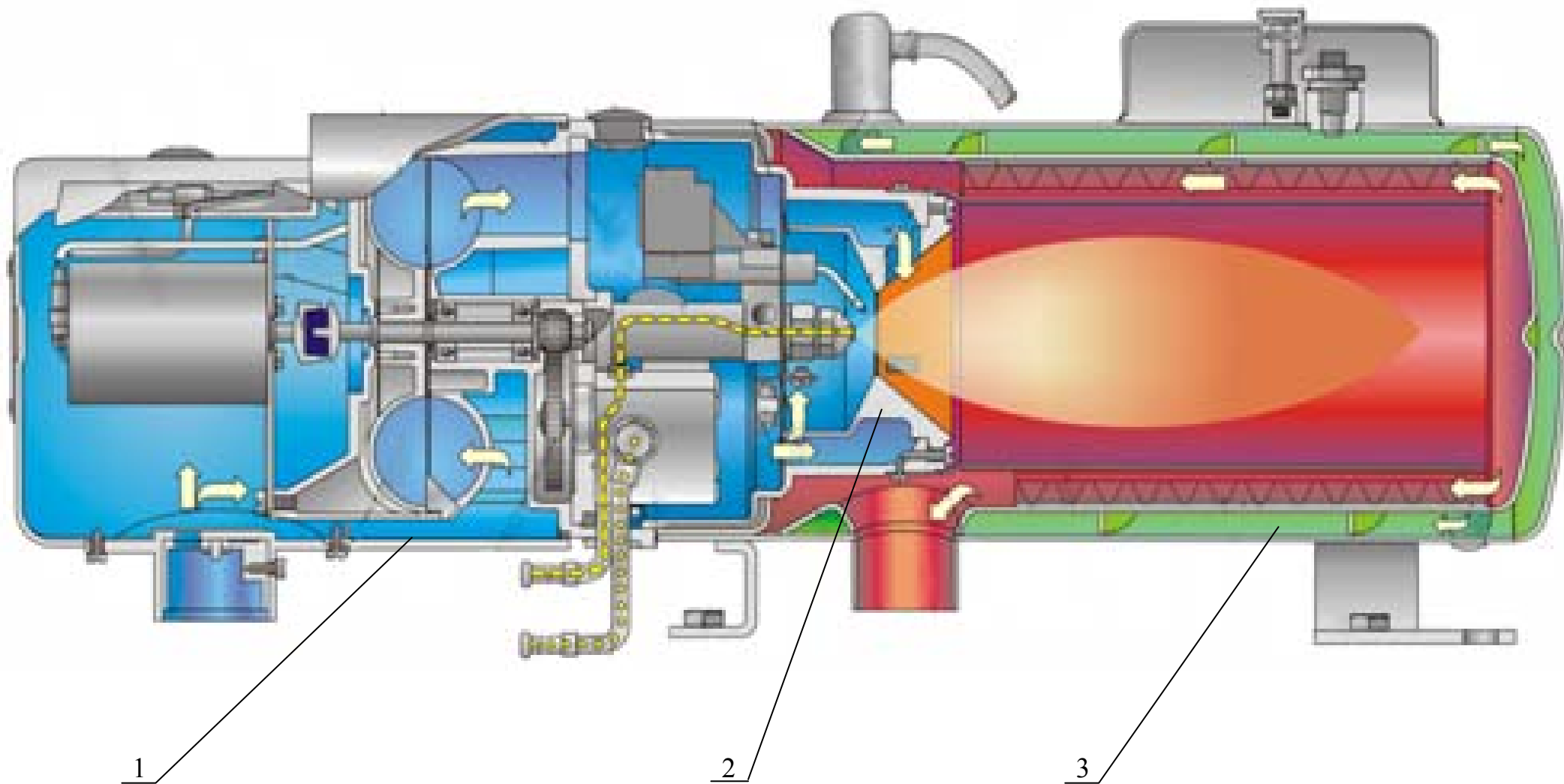


Рисунок 1

1-горелка, 2-камера сгорания, 3-теплообменник

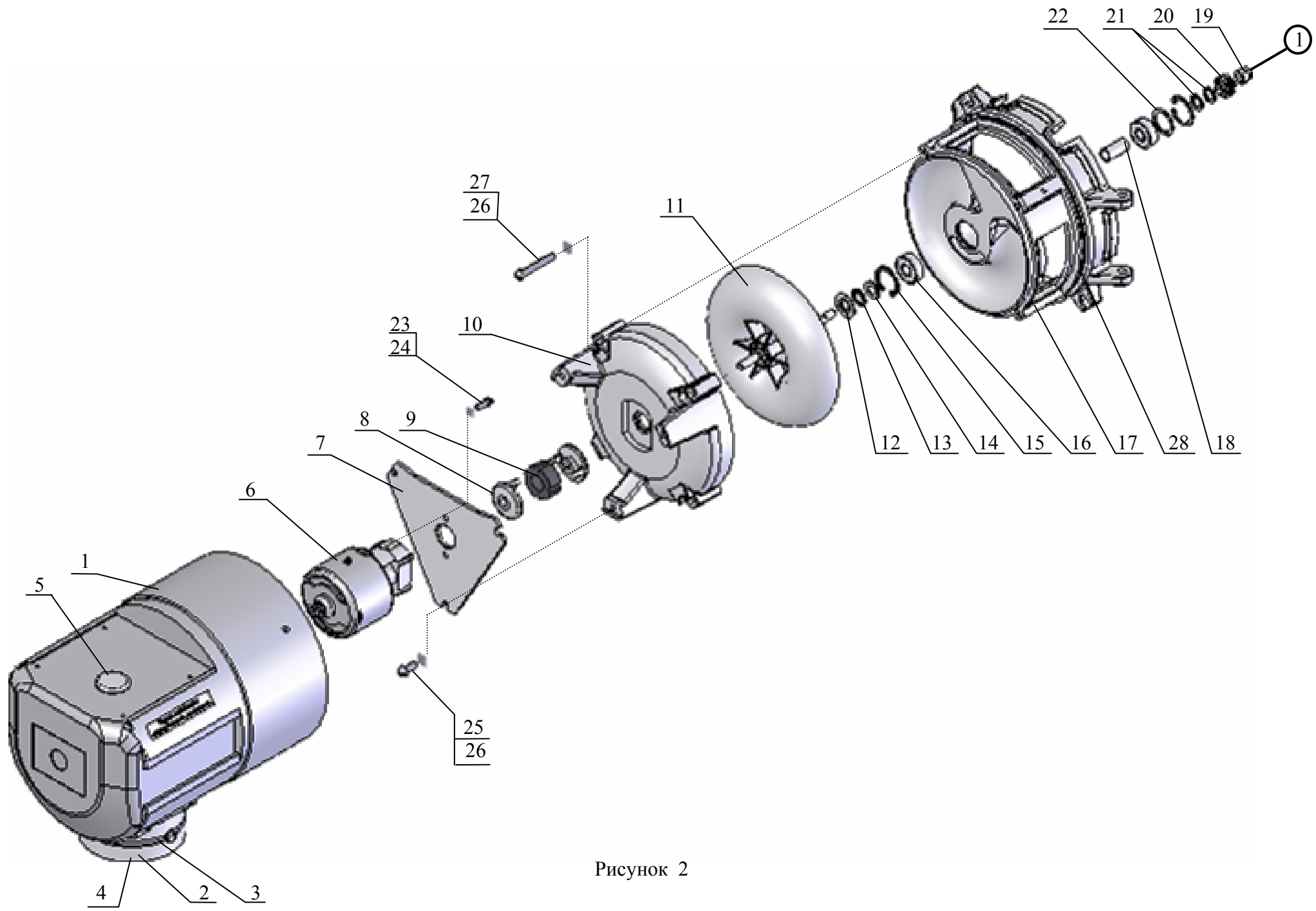


Рисунок 2

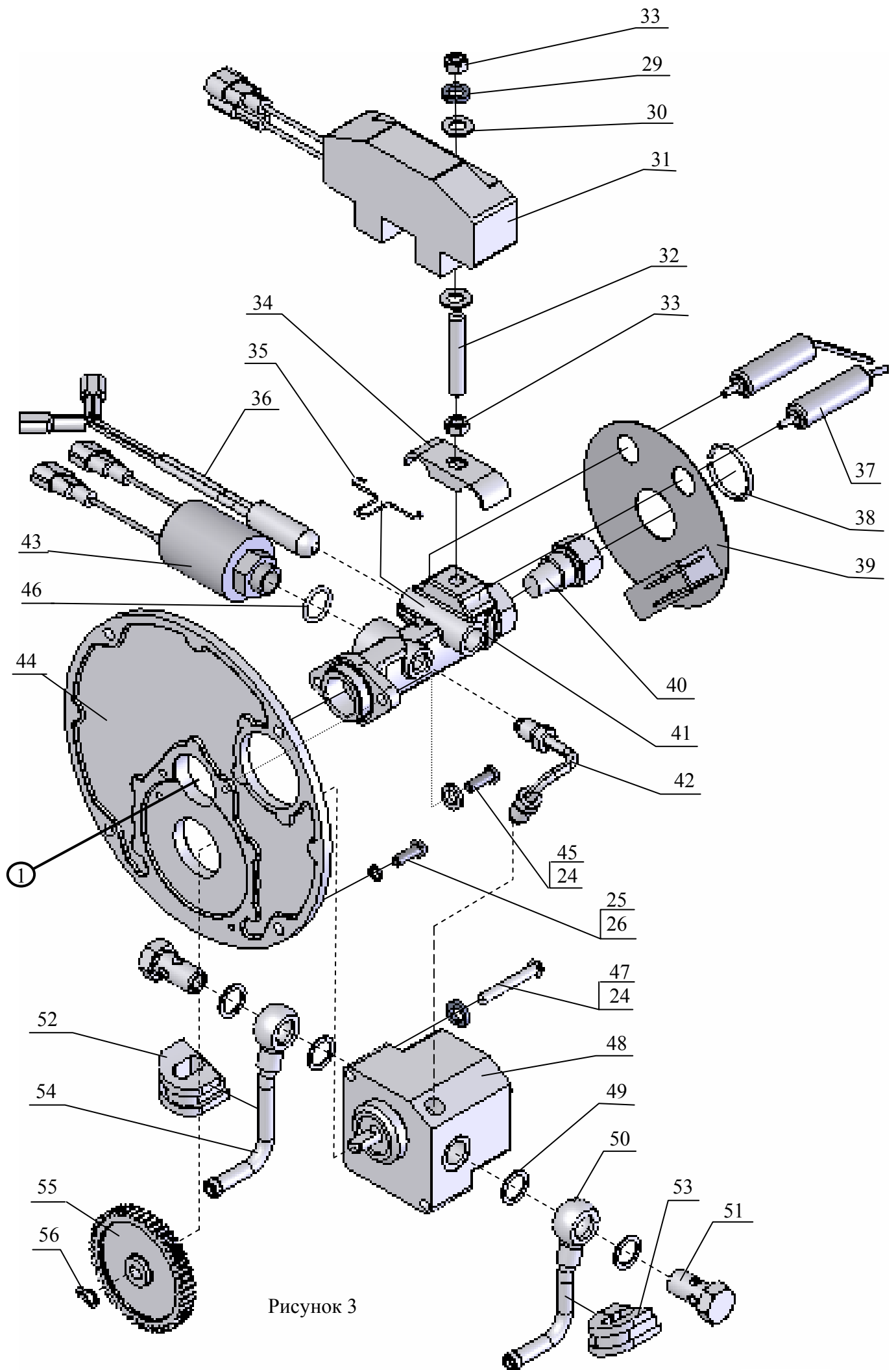


Рисунок 3

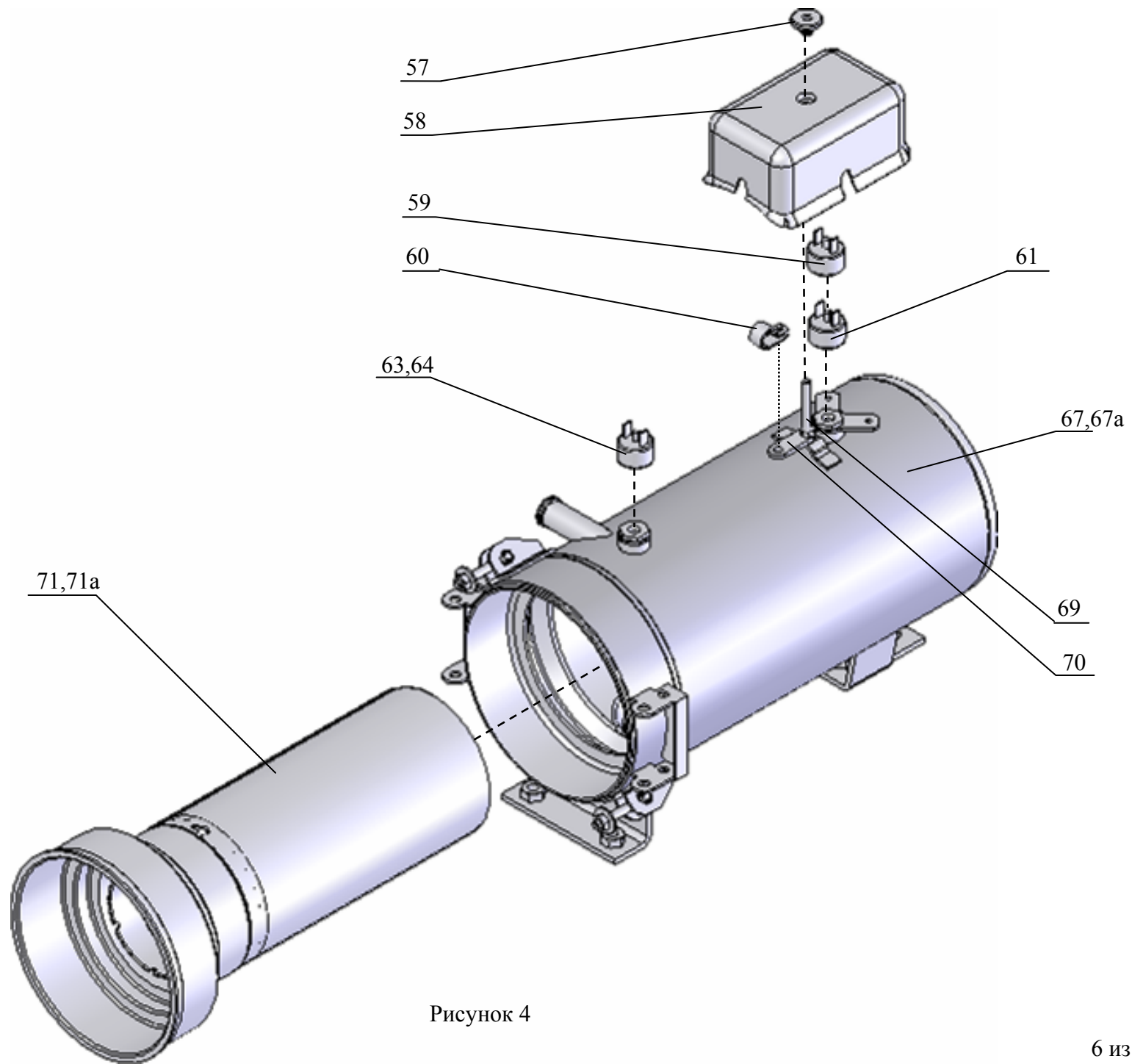


Рисунок 4

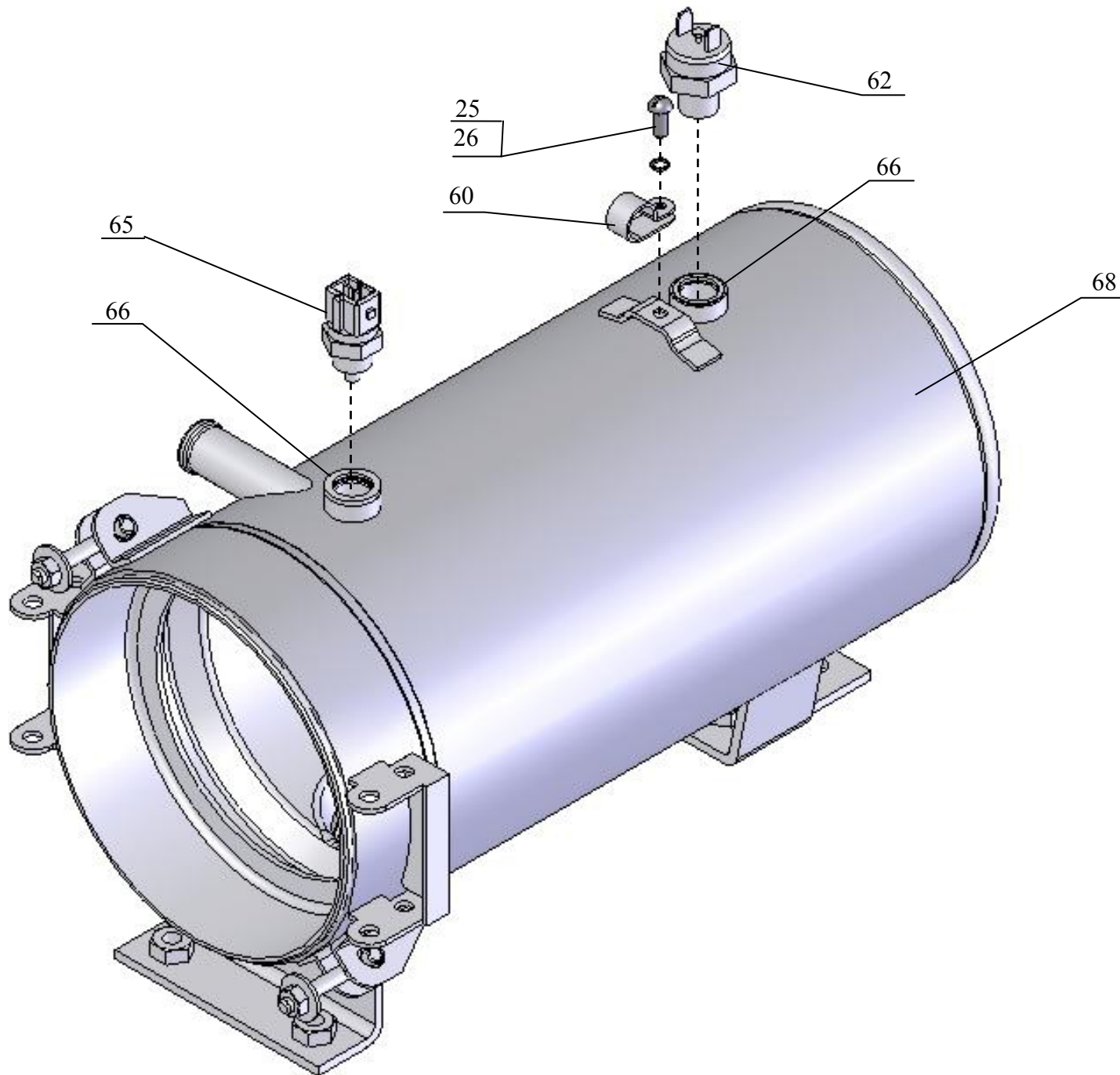


Рисунок 5 (для подогревателей 15.8106-15)

3 ПЕРЕЧЕНЬ ДЕТАЛЕЙ И СБОРОЧНЫХ ЕДИНИЦ

Таблица 1

№ позиции	Обозначение	Наименование	Количество деталей и сборочных единиц						
			15.8106-03 после 2004	151.8106-03 после 2004	15.8106-05 до 06.2007г	151.8106-05 до 06.2007г	15.8106-05 после 06.2007г	151.8106-05 после 06.2007г	15.8106-15
1	2	3	4	5	6	7	8	9	10
1	15.8106.051	Кожух	1	1	1	1	1	1	1
2	15.8106.052	Патрубок	1	1	1	1	1	1	1
3	15.8106.053	Заслонка	1	1	1	1	1	1	1
4	14.8106.054	Шайба	1	1	1	1	1	1	1
5	144.8106.057	Заглушка резиновая	-	-	1	1	1	1	-
6	49.3730.000	Электродвигатель	-	1	-	-	-	-	-
6а	492.3730.000	Электродвигатель	1	-	-	-	-	-	-
6б	494.3730.000	Электродвигатель	-	-	-	1	-	1	-
6в	495.3730.000	Электродвигатель	-	-	1	-	1	-	1
7	14.8106.311	Пластина	1	1	1	1	1	1	1
8	141.8106.301	Полумуфта	2	2	2	2	2	2	2
9	141.8106.304	Муфта	1	1	1	1	1	1	1
10	15.8106.304	Корпус вентилятора	1	1	1	1	1	1	1
11	15.8106.330	Вал с крыльчаткой	1	1	1	1	1	1	1
12	15.8106.327	Пружина тарельчатая	1	1	1	1	1	1	1
13	15.8106.327-01	Пружина тарельчатая	1	1	1	1	1	1	1
14	15.8106.329	Шайба	1	1	1	1	1	1	1
15	B22 ГОСТ1394368	Кольцо	2	2	2	2	2	2	2
16	76-60018К ГОСТ520	Подшипник	2	2	2	2	2	2	2
17	15.8106.322-03	Корпус горелки	1	1	1	1	1	1	1
18	15.8106.328	Втулка	1	1	1	1	1	1	1
19		Гайка самоконтрящаяся М6-6Н	1	1	1	1	1	1	1
20	14.8106.323	Шестерня	1	1	1	1	1	1	1
21	14.8106.325	Шайба	2	2	2	2	2	2	2
22	14.8106.324	Шайба компенсационная	1	1	1	1	1	1	1
23		Винт М4-6gx14 ОСТ37.001.127	2	2	2	2	2	2	2
24		Шайба 4 ОСТ 37.001.115	6	6	6	6	6	6	6

1	2	3	4	5	6	7	8	9	10
25		Винт М5-6gx12 ОСТ37.001.127	7	7	7	7	7	7	8
26		Шайба 5Т ОСТ37.001.115	11	11	11	11	11	11	12
27		Винт М5-6gx35 ОСТ37.001.127	4	4	4	4	4	4	4
28	15.8106.012	Кольцо	1	1	1	1	1	1	1
29		Шайба 6Т ОСТ37.001.115	1	1	1	1	1	1	1
30		Шайба МХ-0276	2	2	2	2	2	2	2
31	УР-01.000	Источник напряжения высоковольтный	1	-	1	-	1	-	1
31а	УР-02.000	Источник напряжения высоковольтный	-	1	-	1	-	1	-
32	144.8106.362-210	Шпилька	1	1	1	1	1	1	1
33		Гайка М6-6Н ОСТ37.001.124	2	2	2	2	2	2	2
34	14.8106.363	Скоба	1	1	1	1	1	1	1
35	15.8106.361	Скоба	1	1	1	1	1	1	1
36	15.8106.400	Электронагреватель	1	-	1	-	1	-	1
36а	15.8106.400-01	Электронагреватель	-	1	-	1	-	1	-
37	37.3707.000	Электрод запальный	2	2	2	2	2	2	2
38	14.8106.367	Кольцо	1	1	1	1	1	1	1
39	32.3741.000 или 22.3741	Индикатор пламени	1	1	1	1	1	1	1
40	OD Oil Nozzle S;60; 0.5usg/h	Форсунка	-	-	1	1	1	1	1
40а	OD Oil Nozzle S;60; 0.4usg/h	Форсунка	1	1	-	-	-	-	-
41	21.1112.127-01 или 6536-106	Держатель форсунки	1	1	1	1	1	1	1
42	14.8106.380	Топливопровод	1	1	1	1	1	1	1
43	1182.3741.000	Электромагнит	1	-	1	-	1	-	1
43а	1182.3741.000-01	Электромагнит	-	1	-	1	-	1	-
44	14.8106.361-01	Крышка	1	1	1	1	1	1	1
45		Винт М4-6gx12 ОСТ37.001.127	2	2	2	2	2	2	2

1	2	3	4	5	6	7	8	9	10
46	14.8106.366	Кольцо	1	1	1	1	1	1	1
47	144.8106.361	Винт	2	2	2	2	2	2	2
48	181.1106.010	Топливный насос	1	1	-	-	-	-	-
48a	6537/8 или 182.1106.010	Топливный насос	-	-	1	1	1	1	1
49	14.8106.303	Шайба	4	4	4	4	4	4	4
50	15.8106.390	Топливопровод	1	1	1	1	1	1	1
51	14.8106.302	Штуцер	2	2	2	2	2	2	2
52	15.8106.001	Уплотнение	2	2	2	2	2	2	2
53	15.8106.002	Уплотнение	2	2	2	2	2	2	2
54	15.8106.390-01	Топливопровод	1	1	1	1	1	1	1
55	14.8106.362	Колесо зубчатое	1	1	1	1	1	1	1
56	A6 ГОСТ13942	Кольцо	1	1	1	1	1	1	1
57	14.8106.002	Гайка	1	1	1	1	1	1	-
58	14.8106.004	Кожух	1	1	1	1	1	1	-
59	14.3828.000	Датчик температуры	1	1	1	1	1	1	-
60	15.8106.007	Хомутик	2	2	2	2	2	2	1
61	19.3722.000	Термопредохранитель	1	1	1	1	-	-	-
62	193.3722.000	Термопредохранитель	-	-	-	-	1	1	1
63	141.3828.000	Датчик температуры	1	1	1	1	-	-	-
64	144.3828.000	Датчик температуры	-	-	-	-	1	1	-
65	38.3828.000	Датчик температуры	-	-	-	-	-	-	1
66	14.8106.106	Шайба	-	-	-	-	1	1	2
67	15.8106.100-03	Теплообменник	1	1	-	-	-	-	-
67a	15.8106.100-05	Теплообменник	-	-	1	1	-	-	-
68	15.8106.100-15	Теплообменник	-	-	-	-	1	1	1
69	14.8106.120	Шпилька	1	1	1	1	1	1	-
70	14.8106.102	Пластина	1	1	1	1	1	1	-
71	15.8106.200	Камера сгорания	1*	1*	-	-	-	-	-
71a	15.8106.200-05	Камера сгорания	-	-	1**	1**	1**	1**	1**
72	15.8106.700-05 или 15.8106.700-06	Жгут проводов	1***	1***	1***	1***	1***	1***	-
73	15.8106.710	Жгут	-	-	-	-	-	-	1***
74	15.8106.720	Жгут	-	-	-	-	-	-	1***
75	15.8106.800	Жгут (кабинный)	-	-	-	-	-	-	1***

1	2	3	4	5	6	7	8	9	10
76	БУП1-24 АСЛН.468365.001ТУ или 3142.3761 ТУ37.473.030	Блок управления подогревателем	1*** совм. с поз. 81	-	1***	-	1***	-	-
77	БУП1-12 АСЛН.468365.001ТУ	Блок управления подогревателем	-	1*** совм. с поз. 82	-	1***	-	1***	-
78	31.3761.000	Блок управления	1***	-	-	-	-	-	-
79	311.3761	Блок управления	-	1***	-	-	-	-	-
80	88.3763 ТУ37.473.127-2006	Блок управления	-	-	-	-	-	-	1***
81	ТПП1-24 АСЛН.468365.002ТУ или 6752.3761 ТУ37.473.059-2003	Таймер-терморегулятор	1*** совм. с поз.76	-	1***	-	1***	-	-
82	ТПП1-12 АСЛН.468365.002ТУ	Таймер-терморегулятор	-	1*** совм. с поз.77	-	1***	-	1***	-
83	6732.3761.000	Таймер-часы	1*** совм. с поз.78, 85	-	-	-	-	-	-
84	6722.3761.000	Таймер-часы	-	1*** совм. с поз.79, 886	-	-	-	-	-
85	441.3761.000	Терморегулятор электронный	1*** совм. с поз.78, 83	-	-	-	-	-	-
86	44.3761.000	Терморегулятор электронный	-	1*** совм. с поз.79, 84	-	-	-	-	-
87	27.3854 ТУ37.473.126-2006	Пульт управления	-	-	-	-	-	-	1***
88	1542.3730.000-01	Электронасос	1	-	1	-	1	-	-
89	1552.3730.000-01	Электронасос	-	1	-	1	-	1	-
90	1542.3730.000-10	Электронасос	-	-	-	-	-	-	1

* - 4 отверстий в завихрителе камеры сгорания; ** - 8-е отверстия в завихрителе камеры сгорания; *** - на рисунке не показан.

Таблица 2

№ позиции	Наименование	Обозначение	Количество деталей, шт			Прим.
			1542.3730-01(24В)	1552.3730-01(12В)	1542.3730-10	
1	1502.3730.012	Гайка	1	1	1	
2	1522.3730.001	Хомут	1	1	1	
3	ДП63-20-4.0-24(II)	Электродвигатель	1	-	-	
3а	ДП63-20-4.0-12(II)	Электродвигатель	-	1	-	
3б	ДП63-20-4.0-12(III)	Электродвигатель	-	-	1	
4	1502.3730.008	Прокладка	1	1	1	
5	1542.3730.002-01	Корпус насоса	1	1	1	
6		Винт М5-6g*16 ОСТ37.001.127-81	2	2	2	
7		Шайба 5Т ОСТ 37.001.115-75	2	2	2	
8		Шайба 5 ГОСТ11371	2	2	2	
9	SP/3047	Торцевые уплотнения	1	1	1	Комплект
10	1542.3730.014	Шайба	2	2	2	
11	1542.3730.013	Шайба	4	4	4	
12	1542.3730.003	Крыльчатка	1	1	1	
13	1502.3730.007	Кольцо уплотнительное	1	1	1	
14	1502.3730.010	Крышка насоса	1	1	1	
15		Винт 4*30.019 ОСТ37.001.188-81	4	4	4	
16		Винт М5-6g*35 ОСТ37.001.127-81	1	1	1	

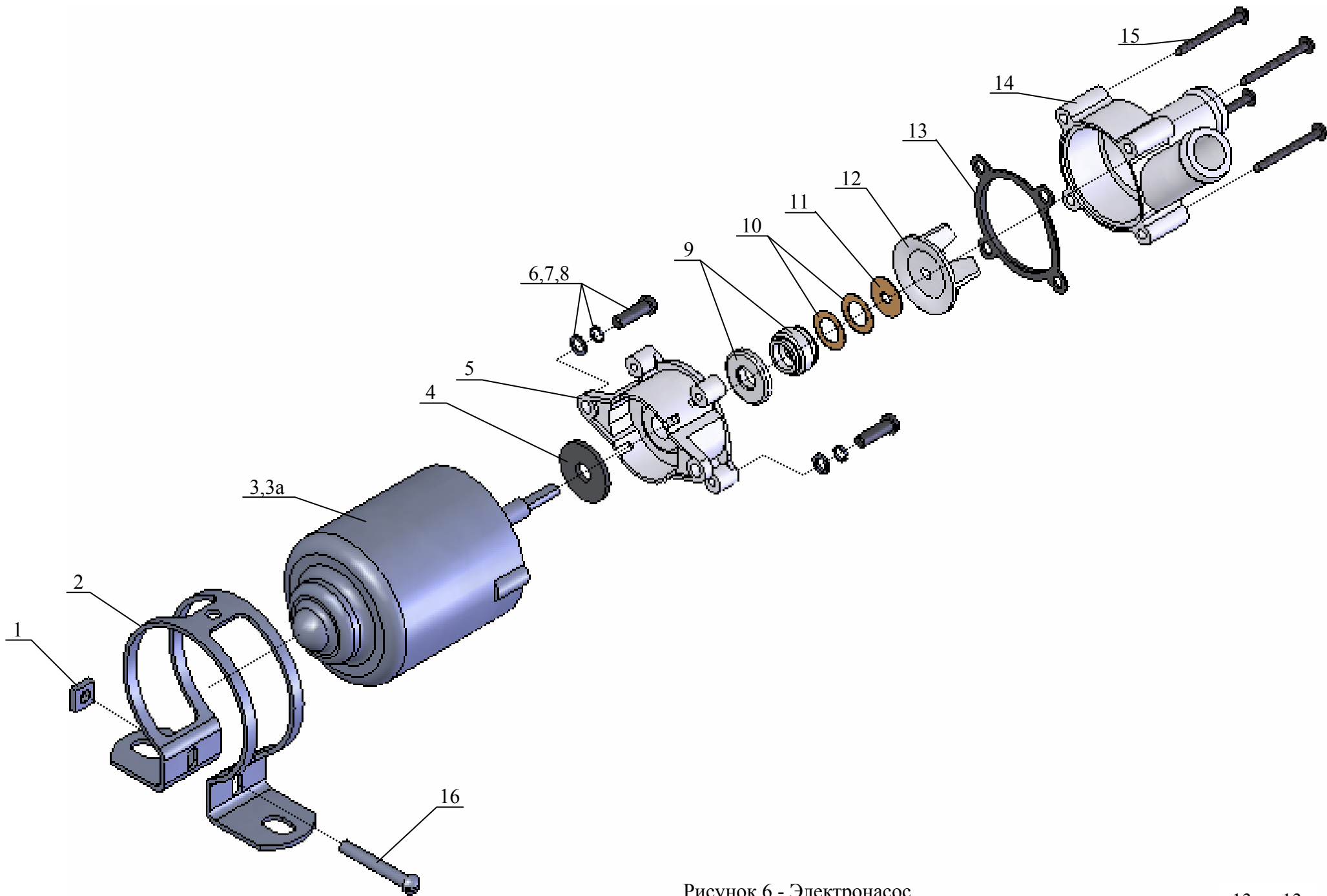


Рисунок 6 - Электронасос